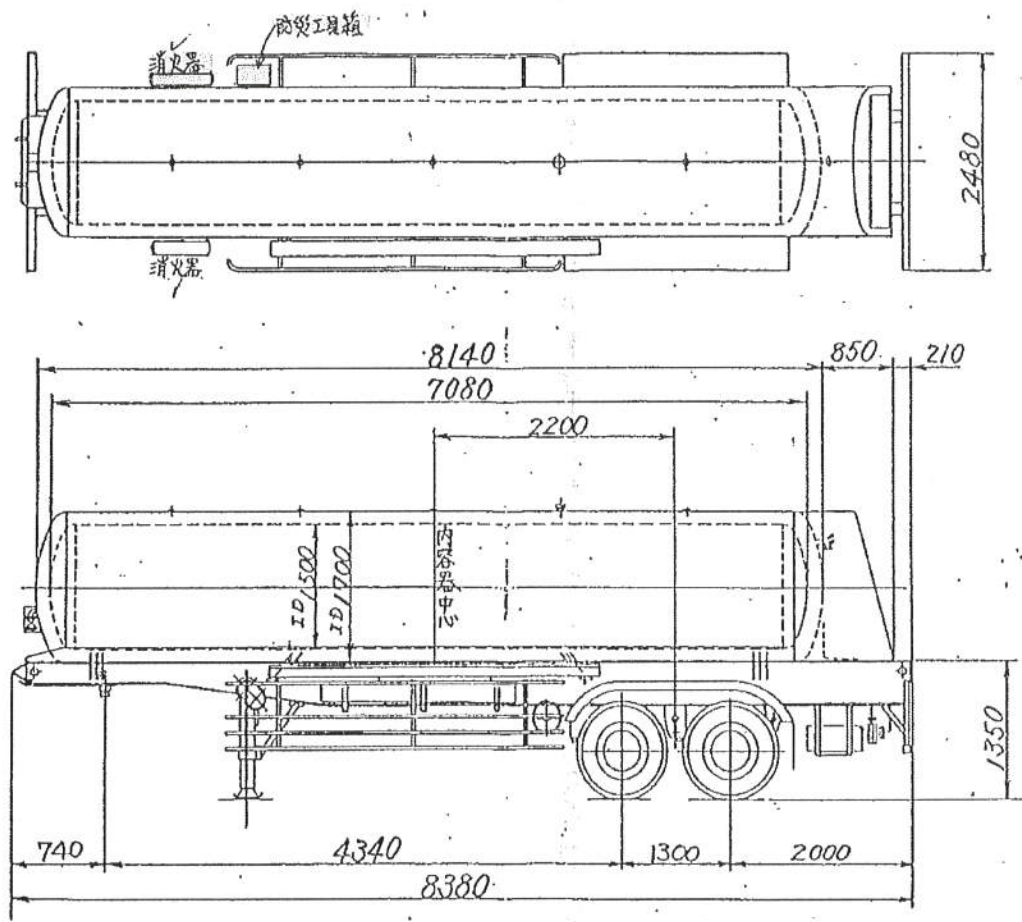


48



SRV-1106

#2933

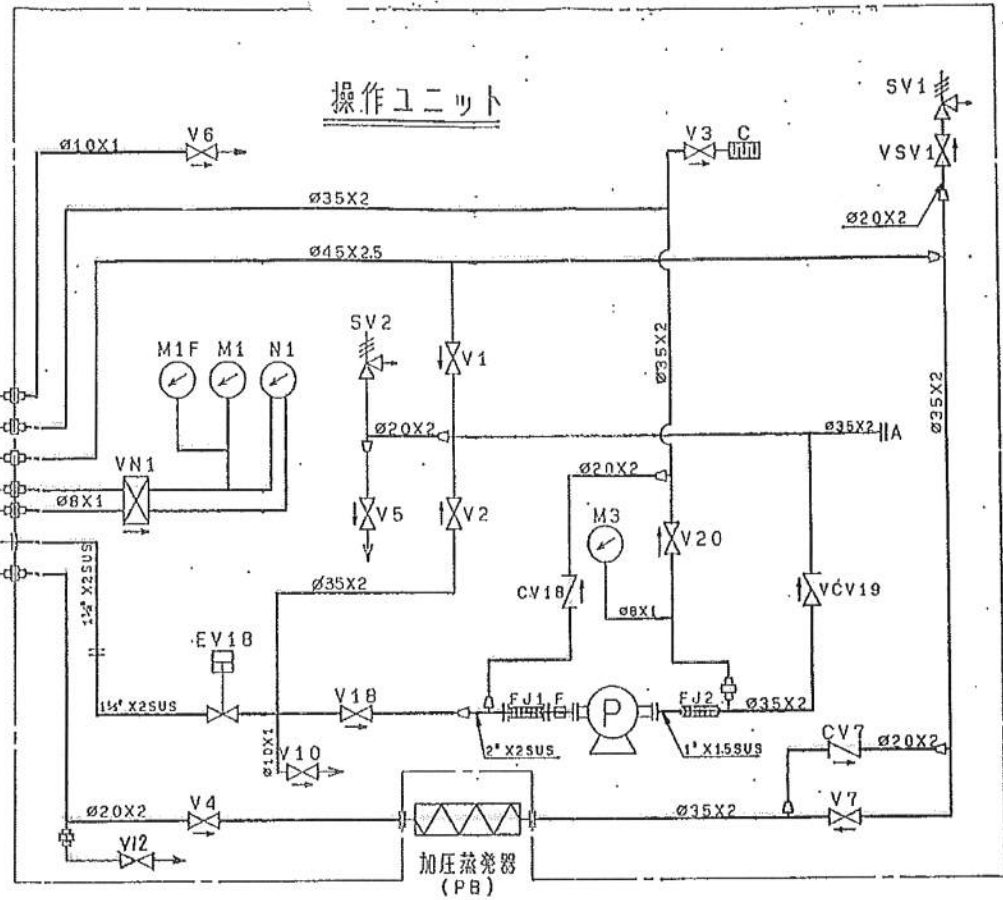
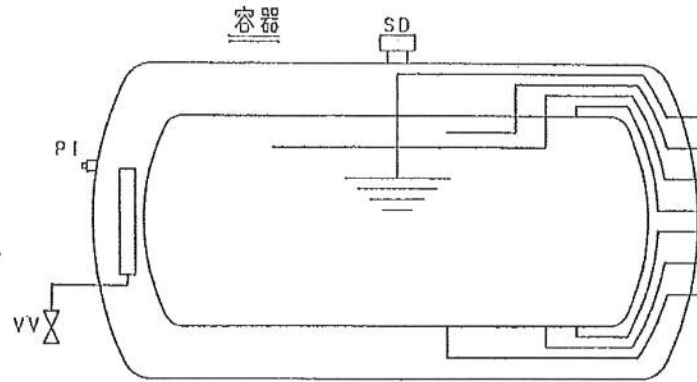
NO.	QTY	DESCRIPTION	MATERIAL	WT.	REMARKS

11300R 4K L02

全体組立図

DRAWN BY: S. Saitani
 DATE: 1987-07-24
 CHECKED: [blank]
 APPROVED: NON
TEISANK.K.
 KOBE JAPAN
 TK-147863

仕様	容器 Kgf/cm ²	操作ユニット Kgf/cm ²	
		ポンプ出口以外	ポンプ出口
常用圧力	4.0	4.0	20.0
設計圧力	5.0	4.0	25.0
気密試験圧力	5.5	4.4	27.5
耐圧試験圧力	8.4	6.7	37.5
設計温度	-196~+40°C		
認定範囲	□		



○ 附属品
△ 認定品

46

符号	名称	仕様	符号	名称	仕様
A	充てん口	中圧継手	CV7	加圧器逆止弁	C20K-SW20 △
			CV18	ポンプ逆止弁	C20K-SW20 △
C	サイレンサー		VSV1	安全弁元弁	G20K-SW20S ○
P	ポンプ		SV1	内容器安全弁	RGXS-φ12-4BK ○
V1	上部充てん弁	G30K-SW45L ○	SV2	充てん部安全弁	RGXS-φ12-24K △
V2	下部充てん弁	G30K-SW35L ○	FJ3	伸縮継手 (充てん用)	
V3	放出弁	G30K-SW35L ○	VN1	液面計元弁	N30K-S ¹ / ₂ △
V4	加圧器入口弁	G30K-SW20L ○	N1	液面計	
V5	充てん部パージ弁	A30K-S ³ / ₈ L △	M1	内容器圧力計	BU ¹ / ₂ -φ100-6K
V6	吐出弁	A30K-S ³ / ₈ L ○	M1F	前部圧力計	BU ¹ / ₂ -φ100-6K
V7	加圧弁	G30K-SW35L ○	M3	ポンプ圧力計	BU ¹ / ₂ -φ100-35K
V10	ドレン弁	A30K-S ³ / ₈ L ○	FJ1	伸縮継手	
V18	ポンプ入口弁	B20K-F40A ○	FJ2	伸縮継手	
VCV19	ポンプ吐出弁	VCV30K-SW35L △	F	フィルター	
V20	ポンプバイパス弁	G30K-SW35L ○	PB	加圧蒸発器	
V12	弁弁弁	A30K-S ³ / ₈ L ○	SD	安全装置	SE-001
			VV	真空引弁	400NB-32A
EV18	緊急止弁	EV20K-F40A ○	PI	ピラニ	SE-003

→ 弁の取付方向を示す
ポンプ出入口配管のみ SUS304TP
その他は鋼管C1220T

FJ-3

REV	DATE	DRAWN	MODIFICATIONS	APPD
0	1986.02.26	SHIBATANI	ORIGINAL	ISHITANI
FOR TANKLORRY			 ENG. DIV. HARIMA JAPAN	
TITLE 配管系統 (4K用)			SCALE	JOB NO. FMT DWG NO.
			—	TL-04K-B0 TK-143493